

VISI

Modelling/Elektrode Zeichnungsrahmen

Release: VISI 2020.0
Autor: Walter Ottendorfer
Datum: 24.1.2014
Update: Anja Gerlach
Datum: 29.04.2019

Inhaltsverzeichnis

1	Zeichnungsrahmen.....	3
1.1	Allgemeine Angaben	3
1.2	Installation.....	4
1.3	Anwendung und Tipps.....	5
1.3.1	Zeichnungsrahmen für Einzelteil	5
1.3.2	Zeichnungsrahmen für Elektrodendatenblätter	7

1 Zeichnungsrahmen

1.1 Allgemeine Angaben

Die von MECADAT neu überarbeiteten Zeichnungsrahmen stellen die Grundlage für die Dokumentation von Werkzeugen und Bauteilen dar. Als Basis wurde die ISO-Norm 3098 (früher DIN 6776) herangezogen.

				Allgemein- toleranz ISO 2768-m	Oberfläche ISO 1302	Maßstab 1:1	Gewicht 380kg	
				Projekt Nr. P12345678				
				Bearb. Datum	Name	Benennung Spritzgusswerkzeug für Rahmen0815		
				Gepr. 20.12.2013	Wüst			
				Gepr. 15.1.2014	Ottendorfer			
				Norm				
				Zeichnungs Nr. Z09876543				
Zust.	Änderung	Datum	Name					Blatt1

A

C:\Visi-Daten\Visi Hilfsmittel\Masken V20\Mould-kompl-Maskentest.wkf

Folgende Zeichnungsrahmen stehen zur Verfügung:

- DIN A0 Rahmen mit Schriftfeld Einzelteil
- DIN A0 Rahmen mit Schriftfeld ZSB (Zusammenbau)
- DIN A0 Rahmen
- DIN A1 Rahmen mit Schriftfeld Einzelteil
- DIN A1 Rahmen mit Schriftfeld ZSB (Zusammenbau)
- DIN A1 Rahmen
- DIN A2 Rahmen mit Schriftfeld Einzelteil
- DIN A2 Rahmen mit Schriftfeld ZSB (Zusammenbau)
- DIN A2 Rahmen
- DIN A3 Rahmen mit Schriftfeld Einzelteil
- DIN A3 Rahmen mit Schriftfeld ZSB (Zusammenbau)
- DIN A3 Rahmen
- DIN A4 Rahmen mit Schriftfeld Einzelteil
- DIN A4 Rahmen mit Schriftfeld ZSB (Zusammenbau)
- DIN A4 Rahmen
- DIN A4 Rahmen quer mit Schriftfeld Einzelteil
- DIN A4 Rahmen quer mit Schriftfeld ZSB (Zusammenbau)
- DIN A4 Rahmen quer
- DIN Schriftfeld Änderungsindex (Platzhaltertext für Änderungsindex)
- DIN Schriftfeld Einzelteil
- DIN Schriftfeld ZSB (Zusammenbau)

Folgende Zeichnungsrahmen für Elektrodendatenblätter stehen zur Verfügung:

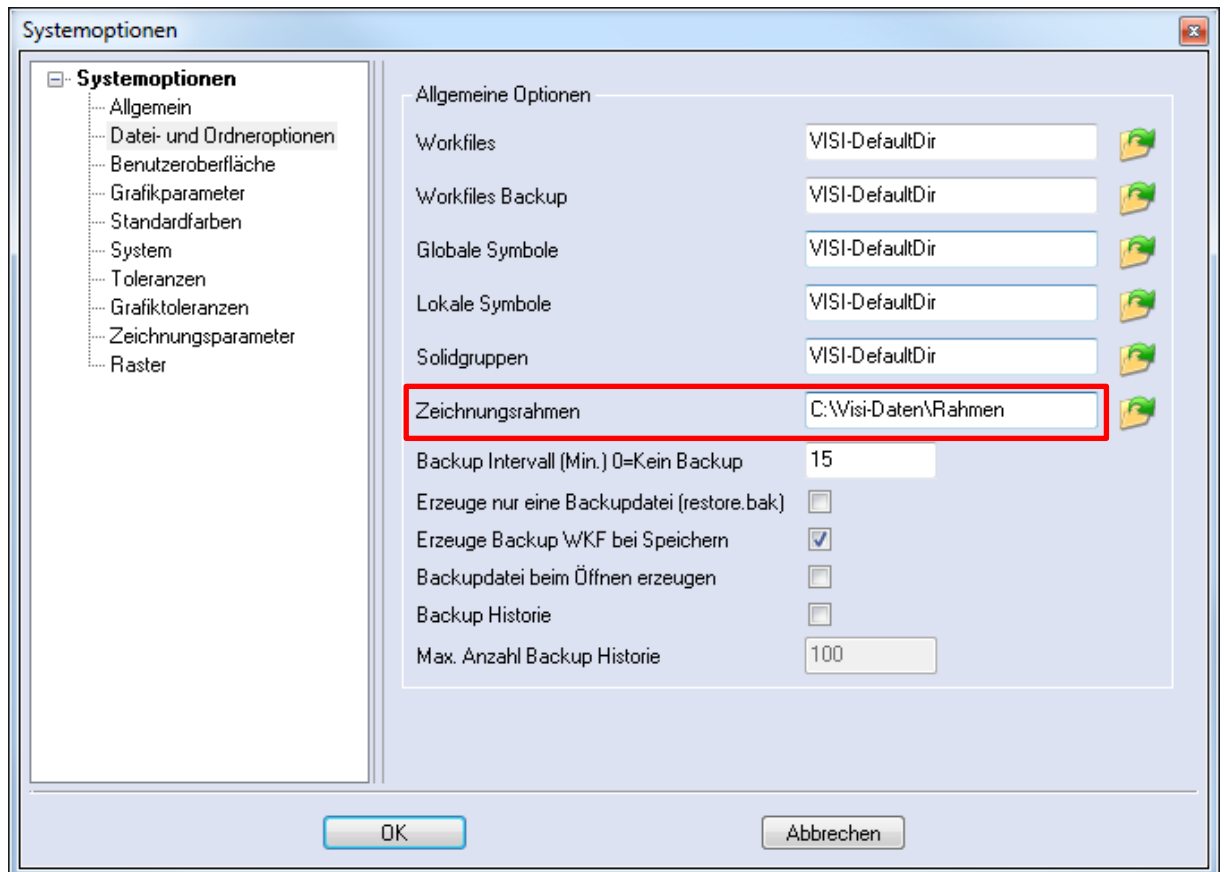
- EDM_A4Q 1 Pos (Elektrode einfach Position)
- EDM_A4Q 2 Pos (Elektrode mehrfach Position, bis 2 Positionen)
- EDM_A4Q 5 Pos (Elektrode mehrfach Position, bis zu 5 Positionen)
- EDM_A4Q 10 Pos (Elektrode mehrfach Position, bis zu 10 Positionen)

1.2 Installation

Um die Zeichnungsrahmen in Ihren Konstruktionen verwenden zu können sind folgende Schritte durchzuführen.

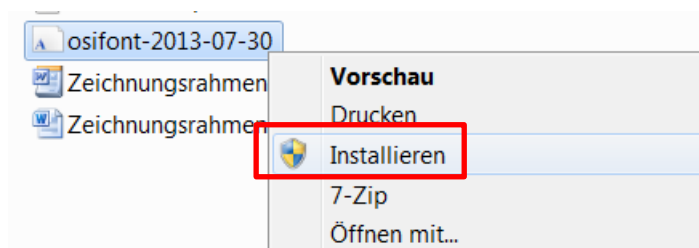
Kopieren Sie die Maskendateien in das VISI-Verzeichnis für Zeichnungsrahmen. Das VISI-Defaultverzeichnis ist **VISI2020\Library\Ger\Cad\Mask**.

Haben Sie ein eigenes Verzeichnis definiert, verwenden Sie bitte dieses Verzeichnis (siehe Datei- und Ordneroptionen-Zeichnungsrahmen in den Konfigurationsparametern).



Diese neuen Zeichnungsrahmen verwenden eine neue DIN gerechtere Normschrift namens „**Osifont**“. Installieren Sie bitte die beigefügte TrueType-Schriftartendatei (Osifont-2014-11-14) auf Ihrem Arbeitsplatz.

Mit Windows 7 oder höher genügt zur Installation ein rechter Mausklick auf die Datei und Ausführen von **Installieren**.



Der Font (Osifont-2014-11-14) wird veröffentlicht gemäß GNU GPL licence version 3 mit GPL font exception.

1.3 Anwendung und Tipps

Hat man im Zeichenblatt Manager ein Blatt angelegt, kann man mit der Funktion **[Lade Maske]** (im Reiter Generell) nun den gewünschten Zeichnungsrahmen am Blatt platzieren.

Mit der Funktion **[Erneuere Maske]** können dann die individuellen Einträge manuell vorgenommen werden.

Allgemein- toleranz ISO 2768-m		Oberfläche ISO 1302	Maßstab 1:1	Gewicht 380kg
		Projekt Nr. P12345678		
	Datum	Name	Benennung	
Bearb.	20.12.2013	Wüst	Spritzgusswerkzeug für Rahmen0815	
Gepr.	15.1.2014	Ottendorfer		
Norm				
			Zeichnungs Nr.	
			Z09876543	
Blatt1				
C:\Visi-Daten\Visi Hilfsmittel\Masken V20\Mould-kompl-Maskentest.wkf				

Erneuere Maske	
✓	
Anwender Felder	
Name erst.	Wüst
Datum erst.	20.12.2013
Name gepr.	Ottendorfer
Datum gepr.	15.1.2014
Gewicht	380kg
Projekt Nr.	P12345678
Benennung 1	Spritzgusswerkzeug
Benennung 2	für Rahmen0815
Zeichnungs Nr.	Z09876543

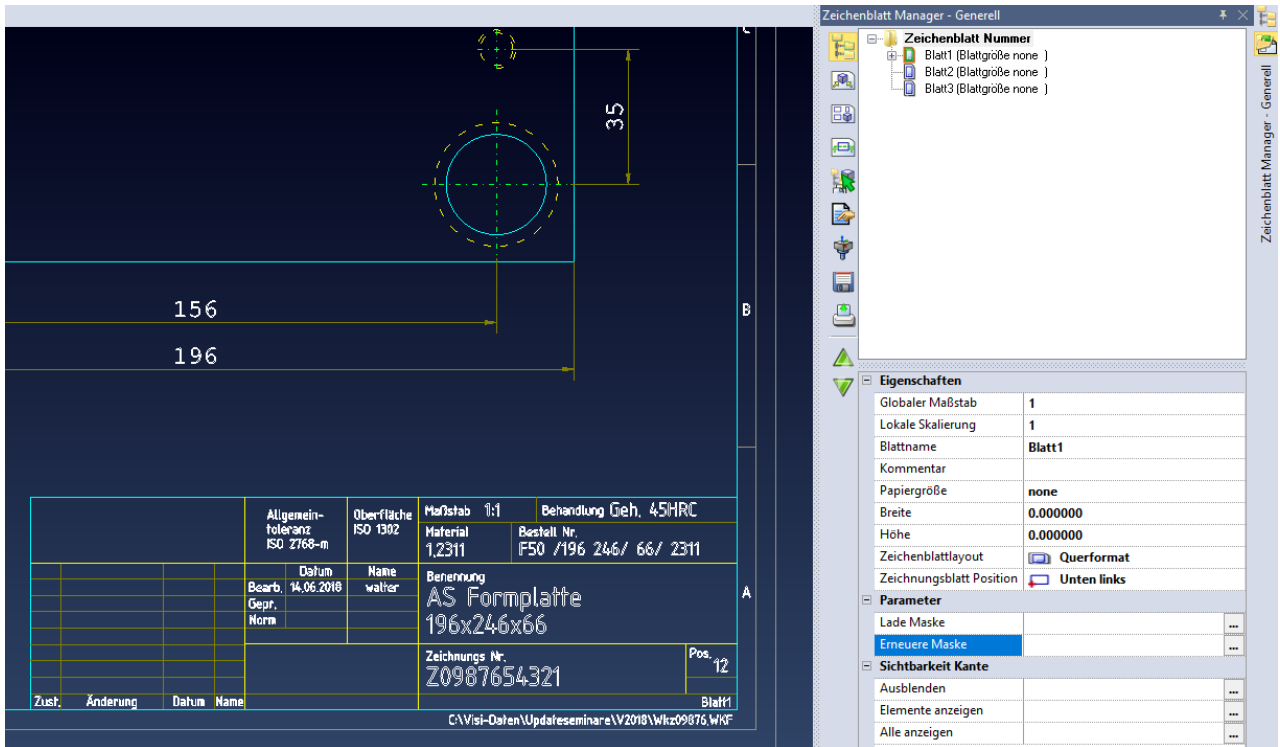
Zum Editieren von bereits eingetragenen Feldern führt man die Funktion **[Erneuere Maske]** erneut aus und die Feldinhalte können nun geändert werden.

1.3.1 Zeichnungsrahmen für Einzelteil

Bei diesen Rahmen sind Platzhalter für Attribute aus dem Assembly Manager gesetzt. Das bedeutet, dass der Anwender beim Ausführen des Befehls **[Erneuere Maske]** zur Selektion des Bauteils aufgefordert wird. Die folgenden Felder werden dann entsprechend den Bauteileigenschaften automatisch ausgefüllt:

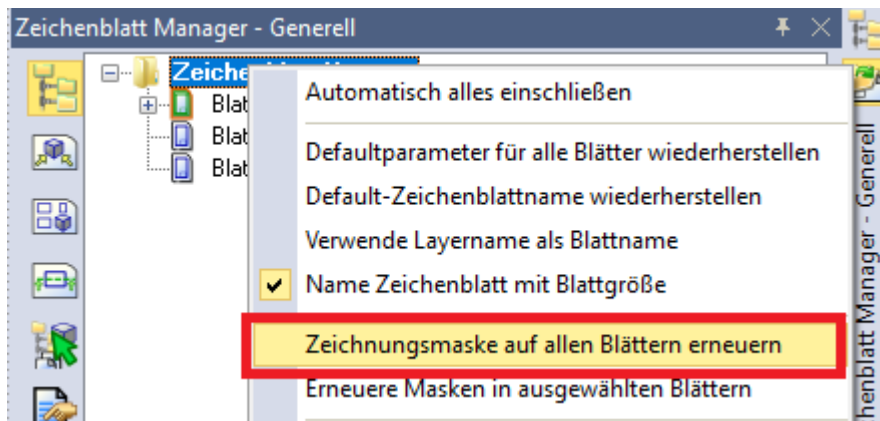
- Benennung
- Material
- Behandlung
- Abmessungen
- Code
- Positionsnummer

Die Zeichnungsnummer ist manuell einzutragen.



Tip:

Ändert man nachträglich im Assembly Manager einige Attribute an einem oder mehreren Bauteilen, können mit der Funktion **[Zeichnungsmaske auf allen Blättern erneuern]** alle oder mit **[Erneure Maske in ausgewählten Blättern]** bestimmte Blätter mit Zeichnungsrahmen aktualisiert werden, ohne die Funktion [Erneure Maske] auf jedem Blatt einzeln durchführen zu müssen.



1.3.2 Zeichnungsrahmen für Elektrodendatenblätter

Bei den Zeichnungsrahmen für Elektrodendatenblätter (Dateinamen beginnen mit EDM) sind alle wichtigen Attribute für Elektroden als Platzhalter festgelegt.

The drawing shows a 3D perspective view of a square electrode holder with a central cavity. Dimensions include a 15x15 mm square base, a 24.4 mm high side wall, and a 13 mm high top section. A top view shows a 46.5 mm wide opening. A detailed view of the top section shows a 7.2 mm wide gap and a 46.5 mm wide opening.

Pos.	X	Y	Z	C	Tiefe der Kavität	Erodierfläche	Nullpunkt:			
1	46.5	-7.2	13	0	3.1 mm	29.8 cm²	Absolut / Elektrode 1			
2	-46.5	-7.2	13	0	Funkenspalt	Anzahl	Material	Auslenktyp	Datum: 17.01.2014 Name: walter	
					Schruppen	0.25	1	Graphit	Kugel	Elektrodenname:
					Vorschl.	0.2	1	Graphit	Kugel	Elektrode 2
					Schichten	0.15	1	Graphit	Kugel	

C:\Visi20-Demo\Special\Graphitsemnar\CAD\Elektroden-neu-41261.wkf

Um ein Elektrodendatenblatt zu erstellen, wechseln Sie im Zeichenblatt Manager auf den Reiter **[Elektrode]**. Im Feld **[Lade Maske]** kann nun der gewünschte Zeichnungsrahmen eingetragen werden.

The screenshot shows the 'Zeichenblatt Manager - Elektrode' window. The 'Elektrodenliste' tab is active. Under the 'Masken-Datei (*.mas)' section, the 'Lade Maske' field is highlighted with a red box and contains the path 'C:\Visi-Daten\Visi Hilfsmittel\Rahmen\EDM_A4Q 5 Pos.mas'. Other options like 'Erzeuge', 'Maße', and 'Text Abstandsverhältnis' are also visible.

Nach dem Setzen aller weiteren Optionen wird durch das Drücken von **[Erzeuge]** automatisch von sämtlichen erfassten Elektroden ein Datenblatt erstellt.



Wichtig:

Damit alle Elektrodeninformation (Auslenkung, Anzahl, ...) eingetragen werden, sollte in den Elektrodeneinstellungen im Bereich [Rohteil Allgemein] die Option [Zusatzfelder] auf [Alle] voreingestellt werden.

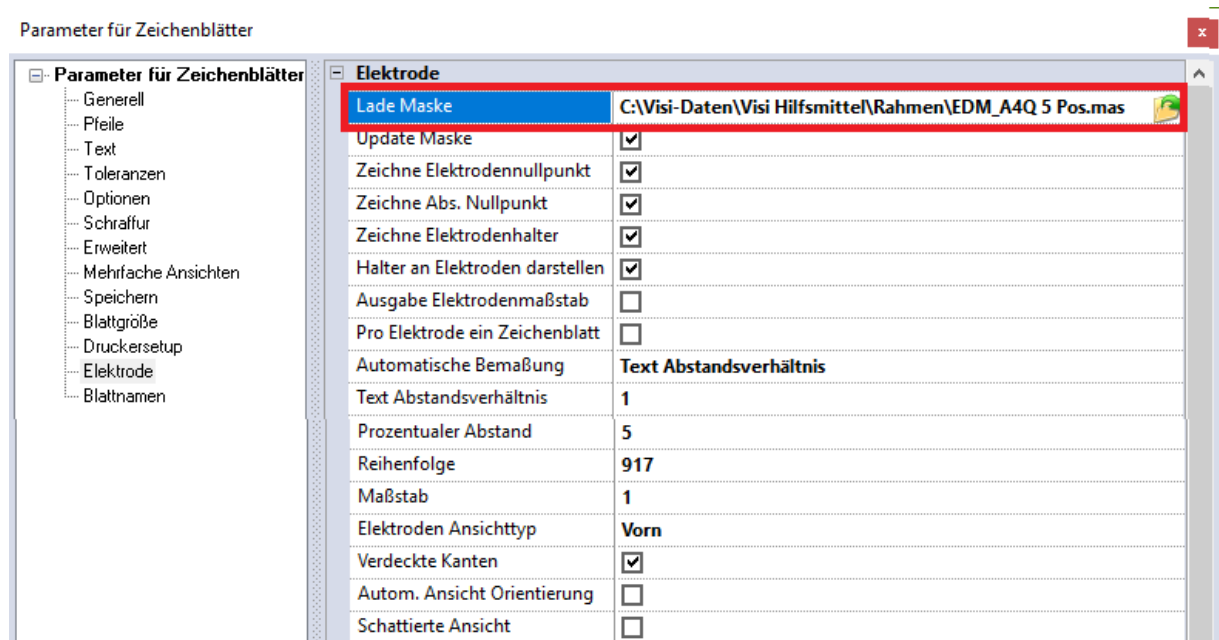
Es ist sinnvoll, diese Option bereits in den Elektrodeneinstellungen voreinzustellen.

Wählen Sie dazu im Menü **[Elektrode] → [Elektrodeneinstellungen] → [Rohteil Allgemein]** und setzen Sie die Option **[Zusatzfelder]** auf **[Alle]**



Tip:

Verwendet man immer den gleichen Rahmen für die Elektroden Datenblätter so kann man in den Zeichenblatteinstellungen (System-Zeichenblattparameter) die entsprechende Maskendatei voreinstellen.



Falls Sie Fragen zu speziellen Einstellungen haben, wenden Sie sich bitte an unseren technischen Support.

Für weitere Fragen stehen wir Ihnen gerne zur Verfügung:

Tel.: +49 – 87 61 – 76 20 – 70

Fax: +49 – 87 61 – 76 20 – 90

Email: support@mecadat.de

WEB: <http://www.mecadat.de/>